

10 vragen  
beantwoord



Verwarmen

# Toekomstbestendig verwarmen met elektrische radiatoren

Snel een comfortabel en energie-efficiënt binnenklimaat in de ruimtes waar dat nodig is.

# Bouw- of verbouwplannen?

## Ontdek het Plug-in comfort van de Zehnder e-radiatoren!

Is jouw woning toe aan een drastische upgrade? Of moet je nieuwe huis zelfs nog gebouwd worden? Dan begint het je ongetwijfeld te dagen: Net als een **comfortabel binnenklimaat**, zijn **energie-efficiëntie** en **duurzaamheid** cruciale topics. Meer dan ooit zijn de juiste keuzes rond een gezond binnenklimaat, verwarming en energie bepalend om écht zorgeloos te wonen.

Enige keuzestress is dan ook volkomen begrijpelijk: nieuwe installaties, technieken en concepten schieten namelijk als paddenstoelen uit de grond. We isoleren en ventileren al als nooit tevoren, en terecht, maar uiteraard mik je in de winter ook gewoon op die typische, gezellige warmte. In de huidige energietransitie doe je dit bovendien het liefst helemaal gasloos.

Een doeltreffende en innovatieve oplossing vind je dan in **elektrische of Plug-in radiatoren**. Hoewel stevig in opmars, merken we dat dit voor veel woningeigenaren nog een relatief nieuw concept blijft. Met deze whitepaper beantwoorden we alvast de meest gestelde vragen, zodat je een bewuste keuze kunt maken voor één of meerdere elektrische radiatoren in jouw huis.

Sta jij ook voor een stevig bouwproject? Of wil je die ene woonruimte net iets comfortabeler maken? Lees dan verder en ontdek hoe de **Plug-in radiatoren** van Zehnder ook in jouw woning passen.



## (Ver)bouwplannen: altijd een boeiende zoektocht!

Wie voor een immens project zoals een nieuwbouw of renovatie staat, merkt het al snel: wat moeten er een hoop keuzes worden gemaakt! Niet in het minst rond verwarming en energie. Laten we je alvast geruststellen: het hoort er allemaal bij. Onze inzichten rond elektrische radiatoren zullen je alvast helpen om de juiste keuzes te maken voor jouw specifieke woonbeleving.



### Wat lees je in deze whitepaper?

We nemen je graag mee in het onderwerp, door het beantwoorden van de **10 meest prangende vragen** die iedere opdrachtgever stelt over de **meerwaarde van elektrische radiatoren** in zijn/haar bouwproject.

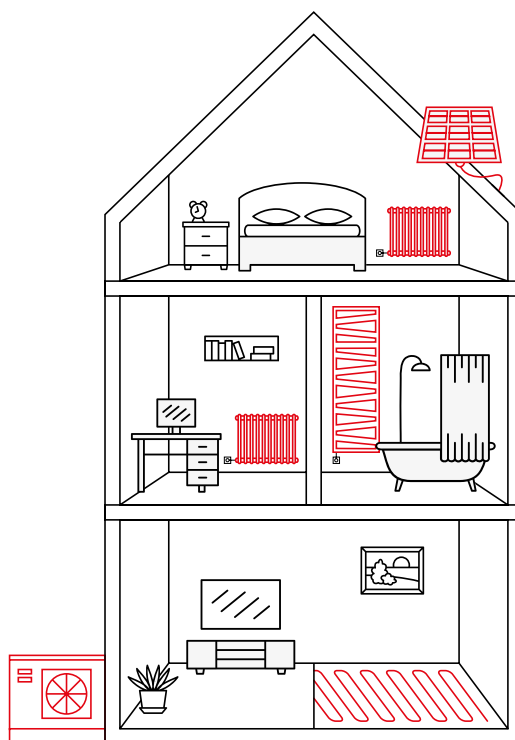
# Elektrisch verwarmen

## Vraag 1 - Is dat niet gewoon véél duurder?

Niet noodzakelijk. Elektrische radiatoren zijn ondertussen stevig geëvolueerd en bevatten allerlei slimme functies die ervoor zorgen dat er zo min mogelijk elektriciteit wordt verbruikt. Daarnaast houden de radiatoren, door de zorgvuldig gekozen materialen, de warmte langer vast en wordt je warmtebehoefte uiterst accuraat bepaald voor iedere specifieke ruimte en staat je radiator alleen aan wanneer dat echt nodig is. **Ook de combinatie met zonnepanelen is een absolute winner!** Zeker wanneer in de nabije toekomst de salderingsregeling wordt afgebouwd. Dan kun je je stroomverbruik afstemmen op de momenten dat je daadwerkelijk je elektriciteit opwekt. En omdat je met name overdag (tijdens zonuren) elektrisch verwarmt zul je daardoor behoorlijk wat kosten besparen. Met het oog op de razendsnel evoluerende technologieën rond batterijen om de opgewekte elektriciteit op te slaan, valt hier trouwens in de toekomst nog meer potentieel uit te halen! Zeker op lange termijn is dit dus vaak voordeliger dan verwarmen op gas.

### EcoDesign: EU approved!

Wist je dat er sinds 2018 een nieuwe, strengere Europese richtlijn geldt? Die zogenaamde EcoDesign richtlijn moet onder meer huishoudelijke apparaten vanaf de ontwerpfase energiezuiniger maken. Ook Plug-in radiatoren horen thuis in dit rijtje. Kies je dus voor zo'n Europese elektrische radiator met EcoDesign keurmerk van Zehnder? Dan ben je verzekerd van een maximale energie-efficiëntie dankzij bijvoorbeeld slimme stand-by modi, 'open raam detectie' en geavanceerde programmeermogelijkheden. 'Made in Europe' wordt zo, naast een kwaliteitslabel, meteen ook een waterdichte duurzaamheidsgarantie!



# Warmtepomp

## Vraag 2 - Ik heb al een warmtepomp. Zijn elektrische radiatoren dan nog zinvol?

Daarover kunnen we kort zijn: absoluut! Ieder huis heeft immers wel enkele ruimtes die gebaat zijn bij een snellere, meer flexibele warmteregeling. Denk bijvoorbeeld aan een babykamer, badkamer en werkkamer. Begrijp ons niet verkeerd: een warmtepomp is absoluut een uitstekende investering in combinatie met vloerverwarming, voor in de grote, meer 'warmte-vaste' ruimtes. Opwarmen met een warmtepomp verloopt echter ook relatief traag. **Zeker voor die kleinere ruimtes waar je het snel even lekker warm wilt hebben,**

**is een Plug-in radiator dan een perfecte oplossing.**

Ook wie bij zijn verbouwing een warmtepomp installeert, doet er goed aan om het bestaande afgifte systeem (vaak radiatoren) ook onder de loep te nemen. Vaak is een elektrische radiator op de bovenverdiepingen een zeer goede aanvulling. Hoe dan ook: de combinatie warmtepomp en vloerverwarming met Plug-in radiatoren, past perfect in een *all electric* en dus gasloos concept.



# Ruimtes in huis

## Vraag 3 - Zijn elektrische radiatoren alleen geschikt voor kleine ruimtes?

Een interessante vraag. Het klopt zeker dat voor grotere ruimtes, zoals de woonkamer of keuken op de begane grond, centrale verwarming met een warmtepomp de beste keuze blijft (zolang je fossiele brandstoffen zoals gas kunt mijden). De **extra warmtebehoefte kan echter evengoed ontstaan in een grotere ruimte**, een nieuwe uitbouw bijvoorbeeld. De verschillende vermogens van onze Zehnder radiatoren laten dan toe om ook **deze grote ruimtes doeltreffend te verwarmen**. De voordelen van elektrische radiatoren (snel, flexibel, eenvoudig te installeren en comfortabele warmte) zijn in dergelijke situaties vaak doorslaggevend!



### Warm weetje

Zit je met een koudebrug of zeer lokale warmtebehoefte die onvoldoende door je hoofd verwarmingssysteem wordt ingevuld (bijvoorbeeld bij een grote raampartij)? Heb je het graag wat sneller warm in enkele specifieke zones van je woonkamer? Of werk je aan een transformatieproject waarbij je kantoor- of bedrijfsruimtes omvormt tot behaaglijke woonunits?

Ook dan vormen de flexibiliteit en het Plug-in comfort van één of meerdere slim geplaatste e-radiatoren (al dan niet onderling gekoppeld) een zeer doeltreffende aanvulling op je vloer- of andere hoofdverwarming!

# Elektrisch verwarmen

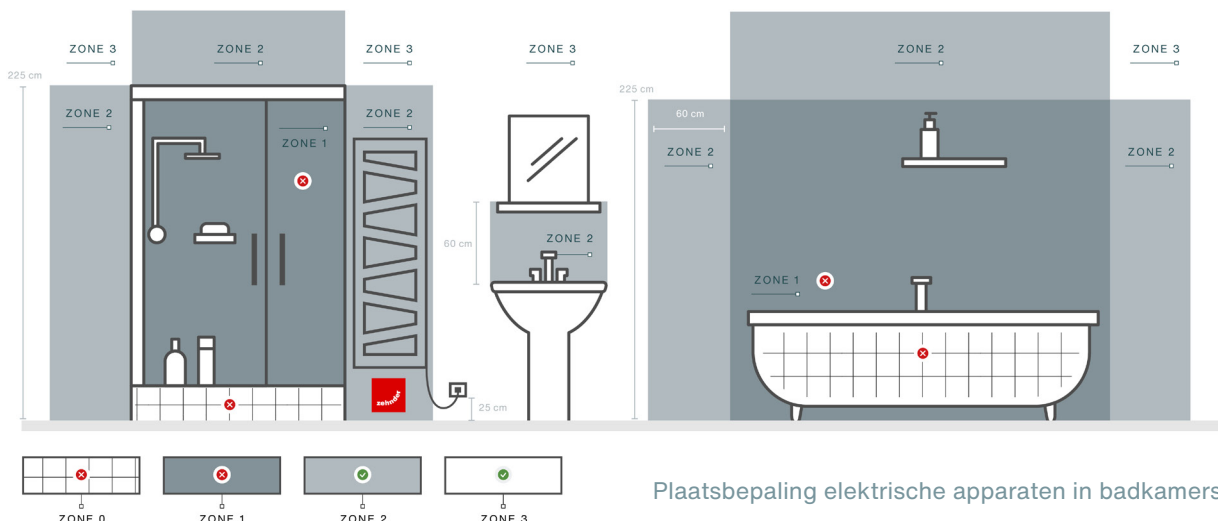
## Vraag 4 - Is dat technisch niet te complex?

Beslist niet. Eén van de grootste troeven van de Zehnder Plug-in radiatoren is de flexibiliteit. Plug-‘n-Play mag je hier best letterlijk nemen. **Alles wat je nodig hebt is een stopcontact.** Ook daarom vormen deze radiatoren een uiterst handig alternatief voor de vaak complexe leidingstructuren van centrale verwarming. Dit is uiteraard een cruciaal voordeel bij renovaties, maar ook voor nieuwbouw betekent dit gewoon: eenvoudiger bouwen met veel meer flexibiliteit.

### Verwarmingsinstallateurs mét elektrische knowhow

De globale verschuiving richting all-electric heeft natuurlijk wel enkele consequenties voor de ‘gereedschapskist’ van jouw verwarmingsinstallateur. Een elektrische radiator plaatsen vergt namelijk ook voldoende kennis van elektrische installaties. Bij het plaatsen van een enkele radiator zal het niet gauw een issue zijn, maar wel dient een groepenkast natuurlijk over voldoende

capaciteit te beschikken. Ook de NEN1010 norm voor laagspanningsinstallaties bijvoorbeeld, omvat specifieke eisen over de zones waar een elektrische radiator mag hangen en waar de wandcontactdoos geplaatst moet worden. Is dit rocket science? Dat niet, maar het vergt wel een iets andere benadering bij installatie.



Plaatsbepaling elektrische apparaten in badkamers

# Centrale verwarming

## Vraag 5 - Centrale verwarming is wel gemakkelijk: één regeling voor het hele huis...

Centraal verwarmen is ondertussen inderdaad een vaste gewoonte geworden in veel huizen. Of het écht zo comfortabel is, blijft nog maar de vraag. Centrale verwarming is immers vaak minder flexibel. In veel installaties bevindt de thermostaat zich in de kamer, waardoor het realiseren van de warmtebehoefte in andere ruimtes vaak lastig is. Zoals we al schreven is de ene ruimte immers de andere niet. Met elektrische radiatoren verwarm je veel accurater en geef je **iedere ruimte exact de juiste temperatuur**.

**Heat-On-Demand**, noemen we dit. Zo'n welgemikte, flexibele warmte afgifte vermijdt ook iedere energieverspilling.



### Elektrische radiatoren centraal bediend

Ook wanneer je losse zelfstandige elektrische radiatoren gebruikt, blijft 'centraal' aansturen zeker mogelijk. Meer nog: met de huidige technologische ontwikkelingen bedien je via een app of jouw aanwezige domotica je radiatoren exact zoals jij het wilt. Iedere ruimte krijgt de temperatuur die ze nodig heeft!



# Centrale verwarming

## Vraag 6 · Heeft centrale verwarming dan helemaal afgedaan?

Uiteraard niet. Zoals vaak is het een **kwestie van slim combineren**. Voor de ruimtes met vloerverwarming en een meer centrale warmtebehoefte blijft een warmtepomp de meest efficiënte keuze. Voor die ruimtes die net dat ietsje meer snelheid en flexibiliteit vereisen is een elektrische radiator dan weer ideaal. De laatste jaren/decennia is er sprake van een heuse verandering in het collectieve bewustzijn. Waar we vroeger 'lekker makkelijk' één systeem hadden, is het nu een kwestie van de **juiste techniek op de juiste plaats** toe te passen. Dit heeft een impact op de keuze van de energiebronnen, temperatuurtrajecten, installatie en technieken. Het mag wel duidelijk zijn dat we allemaal winnen op het vlak van efficiëntie en duurzaamheid!

### Advies nodig?

Onze Zehnder experts leggen je haarfijn uit hoe jij *the best of all worlds* in jouw woning verenigt!

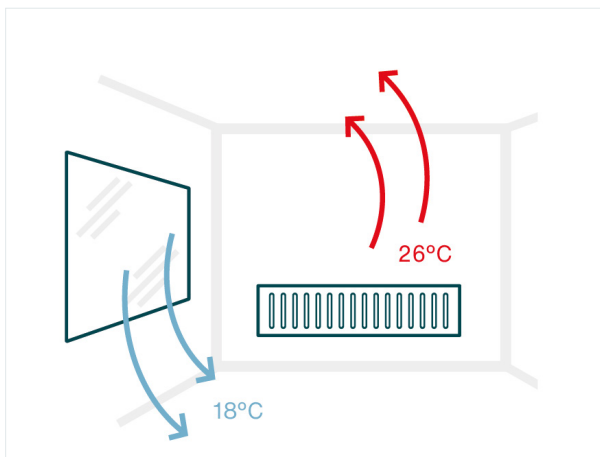


# Infrarood-paneel

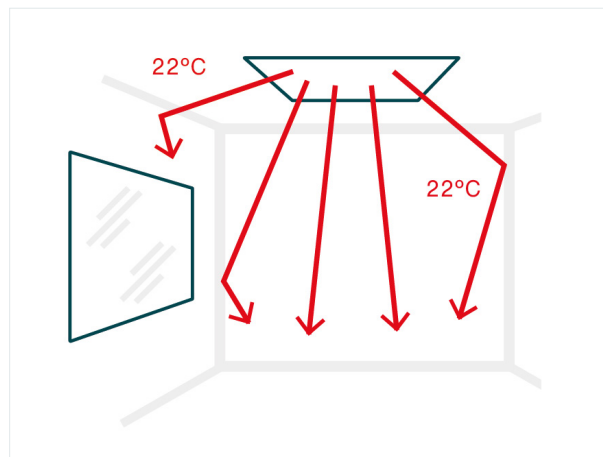
## Vraag 7 · Als ik dan toch elektrisch ga, is zo'n infrarood-paneel dan niet een betere keuze?

Dit hangt ervan af. Een infraroodpaneel warmt, door middel van stralingswarmte, vooral de objecten in de ruimte en de structuren op. Dit kan erg aangenaam zijn, alleen is bij het uitschakelen van een infrarood paneel deze warmte direct weer weg. Binnen je woning is dit wel iets waar je rekening mee moet houden. Wat je namelijk binnenshuis wilt doen is letterlijk de atmosfeer (de lucht) zelf opwarmen. En dit doet een elektrische radiator juist wel en zeer efficiënt. Dus voor het verwarmen van je hele ruimte is een elektrische radiator beter geschikt. Deze verwarmt namelijk door middel van convectie (luchtverwarming), waardoor de ruimte snel (en echt) opwarmt.

Naast verwarming is goede ventilatie natuurlijk ook enorm belangrijk voor een comfortabel binnenklimaat. Een infrarood paneel verwarmt dus niet de lucht in de ruimte, waardoor deze oplossing niet goed matcht met bijvoorbeeld een ventilatiesysteem met warmteterugwinning. De koude lucht die wordt afgezogen is namelijk niet energie- efficiënt te gebruiken om de verse lucht weer voor te verwarmen. Iets waar je misschien niet direct aan denkt, maar goed om in gedachten te houden om zo de hele binnenklimaatinstallatie zo duurzaam en energie-efficiënt mogelijk te ontwerpen.



Radiator verwarmt de lucht



IR-Paneel verwarmt objecten

# Warmteterugwinning

Vraag 8 · Ik heb een ventilatiesysteem met WTW, is dit complementair met elektrische radiatoren?

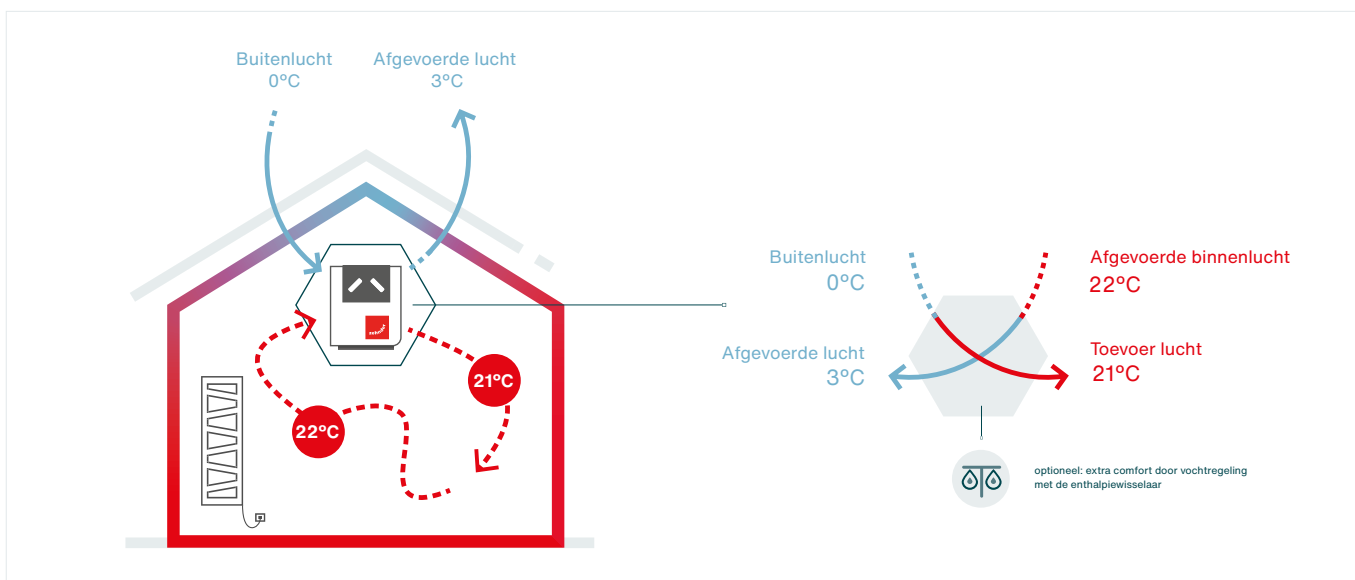
Goed nieuws: ventilatie met warmteterugwinning en elektrische radiatoren zijn de **perfecte combinatie!** Aangezien de Zehnder elektrische radiatoren vooral de lucht binnen jouw ruimtes opwarmen, zal je WTW-systemen die warmte ook kunnen hergebruiken. Met andere woorden: de goede temperatuur van je afgezogen lucht wordt in de WTW-unit gebruikt om de verse binnenkomende lucht weer te verwarmen. Meer dan 90% van de energie kan hiermee worden hergebruikt. Een treffend voorbeeld van hoe een **integrale benadering méér is dan een som van de delen**. Isoleren, ventileren, verwarmen en koelen; het ene versterkt het andere!



Scan voor  
meer info

## Lees ook het whitepaper over balansventilatie

[zehnder.nl/climateswitch/whitepaper-download](https://zehnder.nl/climateswitch/whitepaper-download)



# Keuzevrijheid

## Vraag 9 - Bieden elektrische radiatoren ook voldoende esthetische keuzevrijheid?

Wie voor Zehnder kiest, kunnen we wat dat betreft meer dan geruststellen: ons assortiment aan elektrische radiatoren is behoorlijk imposant! Je vindt gegarandeerd die radiatoren die passen bij het interieurconcept dat jij voor ogen hebt. We zijn ons er uiteraard van bewust dat ook esthetiek en kleur een belangrijke rol speelt in jouw uiteindelijke woonervaring. Van een klassieke

radiator met ingetogen pasteltint tot een moderne radiator in uitbundig rood of trendy zwart; we hebben het allemaal. Kies dus rustig uit ons nieuwe Zehnder World of Colours-concept en laat je inspireren op de volgende pagina: [zehnder.nl/world-of-colours](https://zehnder.nl/world-of-colours).



# Een blijver

## Vraag 10 - Zijn elektrische radiatoren 'een blijver'?

Warmte afgeven met een elektrische radiator is absoluut future proof. De komende decennia zullen fossiele brandstoffen steeds schaarser en duurder worden, en zal duurzaam opgewekte elektriciteit steeds belangrijker worden. Dit maakt **investeren in elektrische radiatoren een rendabele en verantwoordelijke keuze**. En dat niet alleen: ook de toepassingen van elektrische componenten zullen in de toekomst verder toenemen. We hadden het al over de revoluties rond **batterijopslag** die eraan komen, maar ook qua comfort ligt er nog enorm veel groeimarge. Denk hierbij aan de combinatie van radiatoren met **domotica** en de wereld die daarmee zal opengaan!



# Conclusie

## Samengevat zijn dit de grootste troeven van de Zehnder elektrische radiatoren

- **Betaalbaar:** Er zijn elektrische radiatoren voor ieder budget. Wat uiteraard vooral het verschil maakt, zijn de terugverdiëntijd en de totale kosten gedurende de levensduur. Dankzij de verregaande efficiëntie betaal je geen kilowatt teveel aan energie! Heb je zonnepanelen? Dan geeft ieder zonnestraaltje jou dus extra warmte!
- **Duurzaam:** Fossiele brandstoffen worden steeds schaarser en hebben steeds minder toekomst. Elektrische radiatoren zijn een uitstekende aanvulling op warmtepompen en zonnepanelen. Doordat ze voor iedere ruimte exact de juiste warmte afgeven, zijn ze bovendien ook erg zuinig. De slimme constructie en programmeermogelijkheden doen de rest! Heb je een ventilatiesysteem met warmteterugwinning? Dan win je je warmte ook nog eens optimaal terug, waardoor je nog energie-efficiënter bezig bent!
- **Makkelijk:** De veelheid aan technieken bij het gemiddelde bouwproces is al complex genoeg. Welnu; voor jouw elektrische radiatoren heb je geen extra slijpwerk of diepgaande aanpassingen nodig. De stekker aan onze radiatoren steek je gewoon vlotjes in het stopcontact. De voordelen, bijvoorbeeld bij renovatie, zijn duidelijk!
- **Heat on demand:** Kom je niet zo vaak in een bepaalde ruimte? Dan kan een Plug-in Radiator die ruimte in korte tijd toch aangenaam verwarmen. 'Heat on demand' noemen we dat. Hiermee stel je ook makkelijk een eigen weekprogramma in, zodat het altijd warm is, exact wanneer jij dat nodig hebt. Een voorbeeld van een extra manier om je energieverbruik in te perken is de 'openraamdetectie'. Staat er onverwacht een raam open? Dan heeft deze

automatische openraamdetectie dit meteen in de gaten en onderbreekt ze het programma, zodat jij geen onnodige energie verbruikt. Een ander voorbeeld zijn radiatoren met aanwezigheidsdetectie. Wanneer er niemand in de ruimte is, zal de radiator automatisch zijn programma onderbreken, om ook dan energie te besparen.

- **Elegant:** Wie grasduint door het Zehnder assortiment ziet het direct: kiezen voor deze eigentijdse, duurzame en handige oplossing betekent nooit een knieval op het vlak van esthetiek, integendeel! We hebben de juiste designs, kleuren en afmetingen voor ieder interieurconcept; laat je dus gerust inspireren om jouw ruimtes écht tot de jouwe te maken!
- **Comfortabel:** Uiteindelijk draait het allemaal om het comfort van jou en je gezin. Door de slimme plaatsing van enkele elektrische radiatoren garandeer je voor je dierbaren een optimaal veilig, gezond én aangenaam binnenklimaat overal in je huis.

**... en wat zijn dan de nadelen?**

**Aan een eenzijdige goednieuwsshow heb je natuurlijk weinig. Daarom vinden we het bij Zehnder belangrijk om jou objectief en in alle transparantie datgene aan te reiken wat jij nodig hebt om een gefundeerde beslissing te nemen.**

Uiteraard hebben elektrische radiatoren ook enkele nadelen tegenover hun meer ingeburgerde alternatieven:

- Een nadeel van elektrische radiatoren is dat je deze op dit moment vooral als slimme aanvulling moet zien op je hoofd verwarmingssysteem, in Nederland vaak een combinatie van een warmtepomp met vloerverwarming.
- De installatie van een elektrische radiator is eenvoudig maar vergt wel een aantal nieuwe aandachtspunten vergeleken met een CV-radiator. Er is namelijk enige elektrische installatiekennis vereist, om zo de radiator op de juiste manier te kunnen installeren.



# Conclusie: jij beslist! (... maar kies wijs..;)

Uiteraard kies je helemaal zelf hoe jij je woning optimaal verwarmt en verduurzaamt.

**Zie hier ons advies:** Zit jij in de voorbereidende fase van een nieuwbouw of verbouwing? Dan loont het zeker de moeite om ook elektrische radiatoren in die plannen te overwegen. De kans is namelijk zeer reëel dat je daarmee je kosten en verbruik drastisch reduceert, terwijl je de levenskwaliteit van je gezin een stevige boost geeft. Win-win-win dus!

Heb je vragen? Stel ze gerust; bij Zehnder vind je altijd een warm welkom!

